

2.4  
GHz

対象年齢  
5才以上



# うごかしちゃお スーパーシヨベル

## web取扱説明書

Ver.1.1 2024/12/18

- ※遊ぶ時の注意を追加
- ※操作方法のページに注意分を追加
- ※お客様相談窓口を追加

### ご購入のお客様へ

**web取扱説明書を必ずお読みください。  
このweb取扱説明書をいつでも見直せるように、  
ブックマーク登録やお気に入りへ追加してください。**

※ブックマーク登録やお気に入りへの追加は、お使いのデバイス  
(スマートフォンやPC)の操作方法に従って操作してください。

## ⚠ 警告(けいこく)

保護者の方へ 必ずお読みください。

●小部品があります。誤飲・窒息の危険がありますので、3才未満のお子様には絶対に与えないでください。

## ⚠ 注意(ちゅうい)

●回転部に指や髪の毛や衣服などをはさまれないように注意してください。●本商品は室内用のラジオコントロールカーです。道路や人ごみでは、危険ですから絶対に遊ばないでください。●ぶつけたり、ふりまわすなど乱暴な遊びをしないでください。●先端がとがっている箇所がありますので、注意してください。●縁部が鋭い箇所がありますので、注意してください。●保護者のもとで遊ばせてください。●スプリングなどの隙間には指などを入れないでください。はさまれてケガをする恐れがあります。●LEDの光の点滅を見続けしないでください。気分が悪くなったりする恐れがあります。●屋外で遊んでいて雷が鳴りだしたら、直ぐに使用を中止してください。落雷の危険があります。●室内で走行させる場合は、ガラスや家具等の破損に注意してください。●壁にぶつかったり、糸くず等を巻き込んだりして止まった場合はすぐにスイッチを切ってください。モーターや電池が熱くなり、火傷をする危険があります。●モーターを無理に止めないでください。モーターや電池が熱くなり火傷をする危険があります。

《電池を誤使用すると発熱・破裂・液もれの恐れがあります。下記に注意してください。》

●二次電池(充電式電池)は、絶対に使用しないでください。●古い電池と新しい電池、いろいろな種類の電池を混ぜて使わないでください。●+- (プラスマイナス)を正しくセットしてください。●遊んだ後は必ずスイッチを切り、電池をはずしてください。電池を入れたままにしておくと、液漏れの恐れがあり危険です。●ショートさせたり充電、分解、加熱、火の中に入れてたりしないでください。●万一、電池からもれた液が目に入ったときはすぐに大量の水で洗い、医師に相談してください。皮膚や服に付いたときは水で洗ってください。●廃棄するときは、自治体の廃棄処理の指示に従ってください。●電池の交換は保護者の方が行ってください。



くちにいれない



おとなといっしょ

### 使用上の注意

●本商品は精密な電子部品で構成されています。落としたり、水にぬらしたり、汚したり、分解したりしないでください。また、高温・低温になる所での使用、保管はさけてください。●固定材は梱包材ですので開封後はすぐに捨ててください。●本商品を樹脂製のソファやシート、タイルなどの上に置かないでください。長時間接触していると色が移る場合があります。●可動部分・取付部分を無理な方向に強く引っ張ったり、曲げたりしないでください。●同じ周波数の電波が近くで発信されているときは、車のコントロールが出来ない場合があります。故障ではありませんので、違う場所にてご使用ください。

### 電波使用について

●本商品の使用周波数は2.4GHz帯です。●本商品は、電波法に基づく小電力データ通信システム無線局設置として工事設計認証を受けた部品を使用しています。したがって、本商品を使用するときに無線局の免許は必要ありません。●日本国内のみで使用してください。●日本国内以外で使用すると各国の電波法に抵触する可能性があります。●法律で罰せられることがありますので、本商品を分解・改造することは絶対にしないでください。また、本商品に貼ってある証明ラベルをはがさないでください。

**⚠ 注意!** 電源を入れた状態でタイヤが固定されたまま放置しないでください。発熱、火傷の危険があります。

2.4GHz 技術基準適合認定済み。詳しくはwebサイトをご覧ください。  
FOR SALE AND USE IN JAPAN ONLY 日本の電波法にのみ対応

<https://www.happinettoys.com>

2.4GHz帯高度化小電力データ通信システム / MODEL: 2350-25 TX R006-001250  
MODEL: 2350-25 RX R006-001251

### 電池について

- 遊んだあとはかならず本体とコントローラーの電源スイッチをOFFにしてください。電源スイッチをOFFにし忘れると電気が流れ、電池が早く消耗します。
- 電池も休み時間が必要です。休み時間を入れると、連続で遊んだときよりも長く遊ぶことができます。
- 電池は一度に全部新しい電池と交換してください。古い電池と新しい電池を混ぜて使うと液もれの原因となります。
- 「時間をおいて動かすと少し動くが、すぐ止まってしまう。」これは電池を休ませることにより、一時的に電池が回復するためです。全部新しい電池に交換してください。

### 電波について

- 同じ周波数のラジオコントロール商品を近くで同時に操作すると、誤動作の原因となります。
- ラジオコントロールカー以外の障害電波が出ているときにも誤動作の原因となります。このとき、遊ぶ場所を変えるか時間をおいてください。

## 仕様

- 使用周波数帯：2.4GHz
- 操作可能距離：屋内約5m
- アクション：前進・後進・右回転・左回転・超信地回転・  
コックピット部左右回転・アーム昇降
- ライト：ヘッドライト・テールライト
- サウンド：エンジン始動/停止音・アイドリング音・  
警告音(後進、コックピット部回転時)・  
アーム稼働音・クラクション(クラクション  
ボタンを押すと鳴ります。)

## 本体

- 使用電池：単3形乾電池×4本(別売り)  
※アルカリ乾電池をご使用ください。  
充電式二次電池、マンガン電池は使用できません。
- 連続使用時間：約60分(連続通常操作)

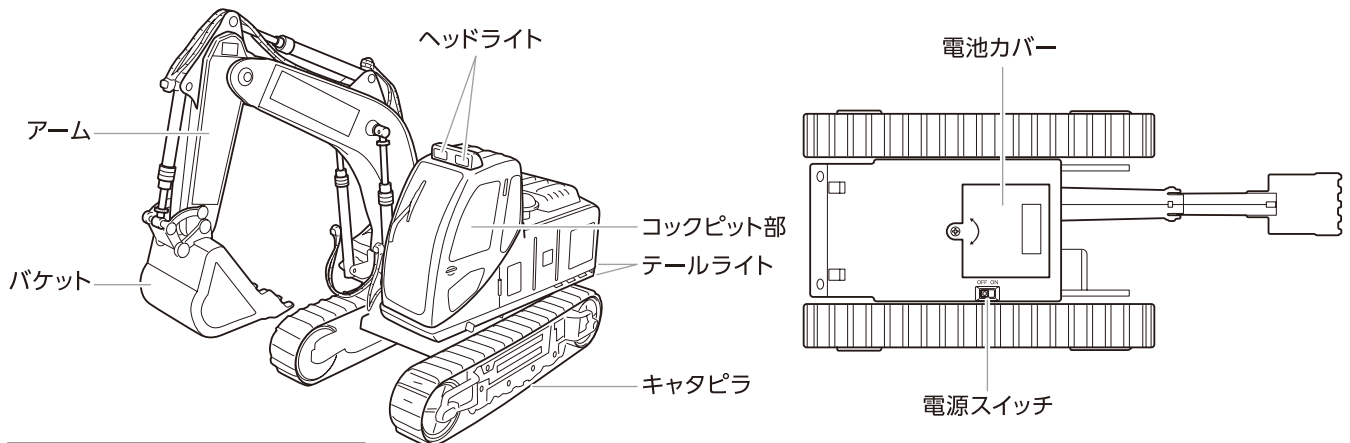
## コントローラー

- 使用電池：単3形乾電池×3本(別売り) ※アルカリ乾電池専用
- 連続使用時間：約8時間(通常操作)  
※コントローラー用電池が消耗すると、パワーランプ(赤)が消灯して  
本体を操作できなくなります。新しい電池と交換してください。
- ※連続走行時間、連続使用時間はあくまで目安です。  
電池メーカー、使用条件などによって異なります。

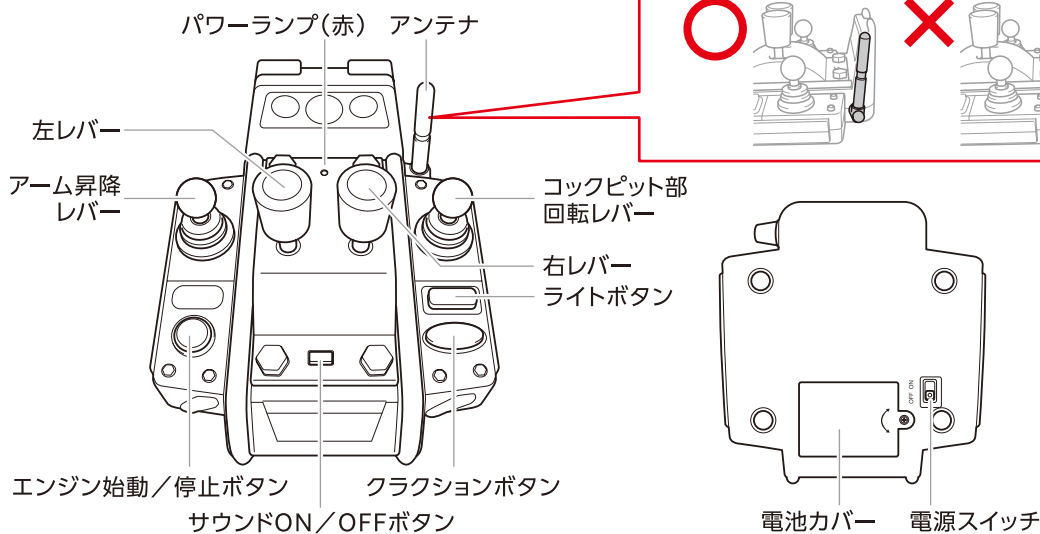
## セット内容と各部説明

●本体：1台 ●コントローラー：1個 ※実際の商品とイラストは多少異なります。

### 本体正面/裏面



### コントローラー正面/裏面



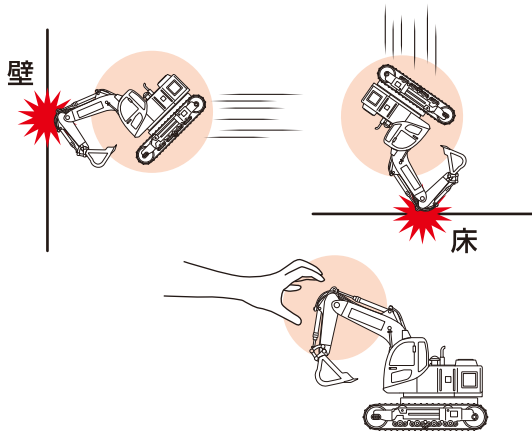
## 遊ぶ場所の注意

- ⊘ 毛足の長いカーペットの上では操作しないでください。  
可動部にからまり、故障・破損・ケガをするおそれがあります。



## 遊ぶ時の注意

⊗ 「R/C うごかしちゃお スーパーショベル」のアーム部分が動かなくなった、バケット部分が動かなくなった、という問い合わせが多く寄せられています。遊ぶ時には以下の点に注意してください。



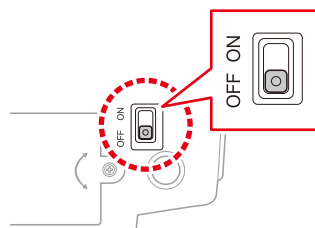
① 本体を床に落としたり、壁に強くぶつけると、衝撃によってアーム内部のギミックが破損し、バケットやアームが動かなくなってしまうことがあります。そういったことが無いようご注意ください。

② 本体のアーム部分やショベルの部分を手で持って振り回したり運んだりしないでください。無理な力によってアーム内部のギミックが破損し、バケットやアームが動かなくなってしまうことがあります。

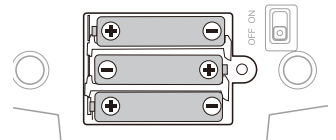
アーム内部のギミックが破損してしまった場合、お客様が直すことができません。8ページ目の【ハピネットお客様相談窓口】に電話し、ご相談ください。

## コントローラーに電池をセットする

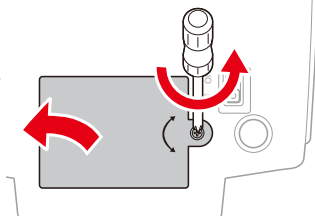
① コントローラーの電源スイッチがOFFになっていることを確認します。



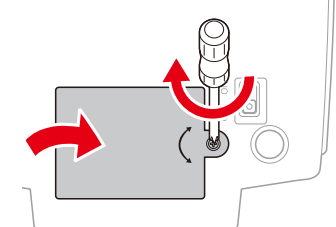
③ 単3形電池3本を、イラストのように+-（プラスマイナス）を正しくセットします。



② 電池カバーのネジをプラスドライバー（またはマイナスドライバー）でゆるめ、電池カバーをはずします。



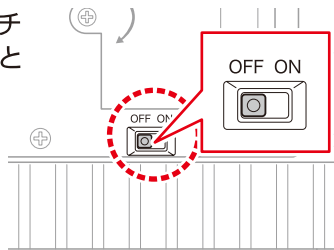
④ 電池カバーを取り付け、プラスドライバー（またはマイナスドライバー）でネジを締めます。



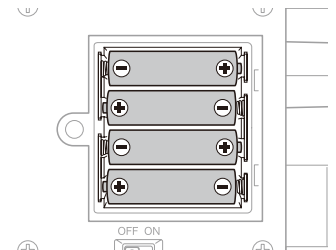
※コントローラー用電池が消耗すると、パワーランプ（赤）が消灯して本体を操作できなくなります。新しい電池に交換してください。

## 本体に電池をセットする

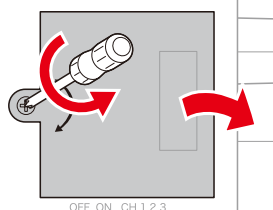
① 本体裏面の電源スイッチがOFFになっていることを確認します。



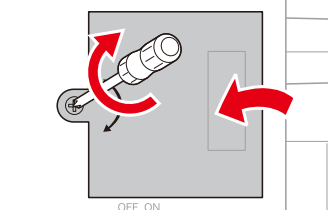
③ 単3形電池4本を、イラストのように+-（プラスマイナス）を正しくセットします。



② 電池カバーのネジをプラスドライバー（またはマイナスドライバー）でゆるめ、電池カバーをはずします。



④ 電池カバーを取り付け、プラスドライバー（またはマイナスドライバー）でネジを締めます。





## 乾電池の注意

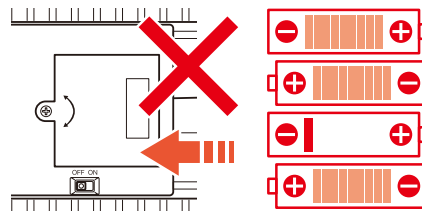
- 「R/C うごかしちゃお スーパーショベル」を単3乾電池で走行させる場合は、必ず全て新品アルカリ乾電池を使用してください。1本でもマンガン乾電池、充電式二次電池など異なった電池を混ぜて使用すると走らない、または極端に本体の走行時間が減ります。また、すべてアルカリ電池だとしても、古い(使いかけの乾電池)乾電池を混ぜないでください。1本でも古いアルカリ乾電池が混ざっていると、走らない、または極端に本体の走行時間が減ります。

古い/異なった乾電池の誤使用によるお問い合わせを多数いただいております。

**「昨日は走ったのに今日になったら走らなくなった」**

**「乾電池を全部入れ替えたのに走らない」**

という場合は、まずセットした乾電池に古い(使いかけの乾電池)乾電池や、異なった乾電池が混在していないかどうか、お確かめください。



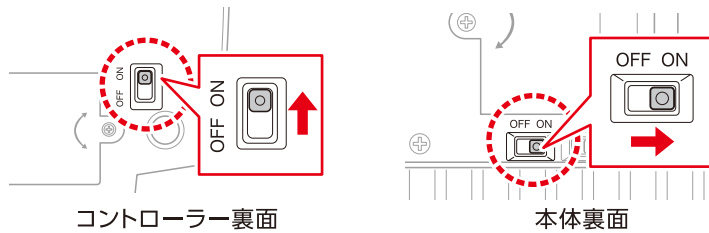
古い(使いかけの乾電池)乾電池を混ぜて使用すると、電池不足で走行しなくなる場合があります。

## ペアリングする

ペアリングとは：本体とコントローラーそれぞれを相互認識させることです。ペアリングしないと本体を操作することができません。ペアリングは、本体とコントローラーを近づけて行ってください。

- ❶ ペアリングさせる前に、本体とコントローラーの電源スイッチを必ずOFFにしてください。
- ❷ 必ず1台ずつペアリングしてください。❶ ペアリング中、周囲で他の本体を操作しないでください。

- ❶ 本体とコントローラーの電源スイッチをそれぞれONにすると、自動的にペアリングを開始します。



- ❷ ペアリングが完了するとコントローラーの電源ランプの点滅が消灯に変わり、本体のヘッドライト、テールライトも点滅から消灯に変わります。

ペアリングに失敗したときは、本体とコントローラーの電源スイッチをOFFにして再度手順❶からやり直してください。

「R/C うごかしちゃお スーパーショベル」が複数台ある場合は、全ての「R/C うごかしちゃお スーパーショベル」とコントローラーの電源を一旦OFFにして、その後、走らせたい1台と操作したいコントローラー1個だけの電源をONにしてください。

❶から❷の手順でペアリングしてください。

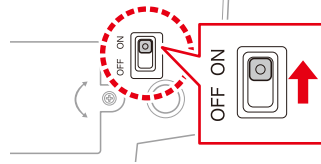
次に、2台目となる「R/C うごかしちゃお スーパーショベル」とコントローラー1個だけ電源ONにしてペアリングします。

以降は繰り返になります。

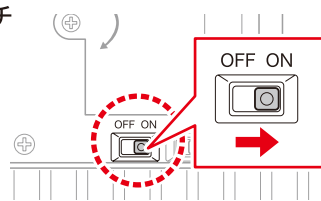
- ❶ 必ず対となるペアリングが必要になりますので、1台のコントローラーで複数の「R/C うごかしちゃお スーパーショベル」を動かすことはできません。

# 操作方法

①コントローラー裏面の電源スイッチをONにします。

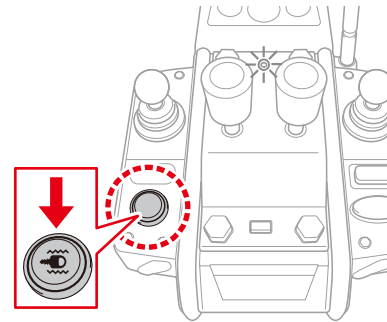


②本体裏面の電源スイッチをONにします。



③コントローラーのエンジン始動/停止ボタンを押します。

コントローラー: パワーランプ(赤)が点灯します。  
 本体: エンジン始動音が鳴ったあと、アイドリング音に切り替わり、ヘッドライトとテールライトが点灯します。



※エンジン始動/停止ボタンを押さないと操作できません。  
 ※本体が少し動くことがあります。不良ではありません。



## エンジン始動/停止ボタン

電源スイッチをONにしたあと、一度押すとエンジン始動音が鳴り、本体を操作できます。もう一度押すとエンジン停止音が鳴り、本体を操作できなくなります。



## サウンドON/OFFボタン

一度押すと各種サウンドが停止します。もう一度押すと各種サウンドが鳴ります。



## ライトボタン

一度押すとヘッドライトとテールライトが消灯します。もう一度押すと点灯します。



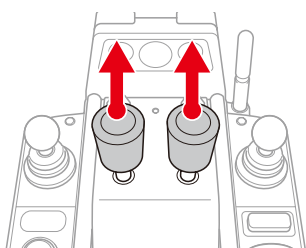
## クラクションボタン

押すとクラクションが鳴ります。  
 ※サウンドOFFのときは、クラクションは鳴りません。

※サウンドOFF時には各種サウンドが停止します。

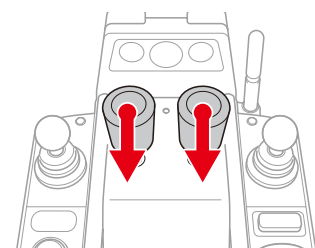
## 前進

左レバーと右レバーの両方を上に倒します。



## 後進

左レバーと右レバーの両方を下に倒します。

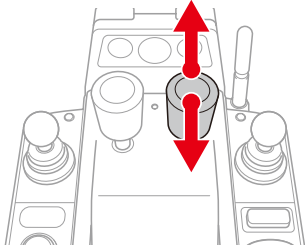


※警告音が鳴ります。



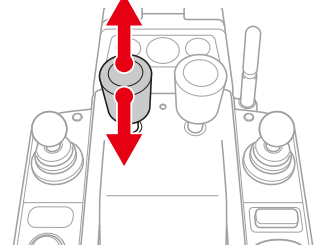
## 左回転

右レバーを上下どちらかに倒します。



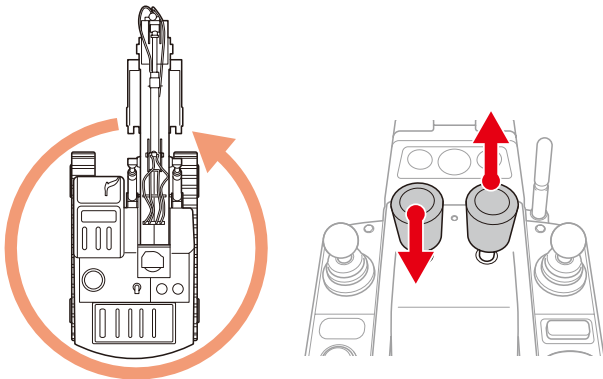
## 右回転

左レバーを上下どちらかに倒します。



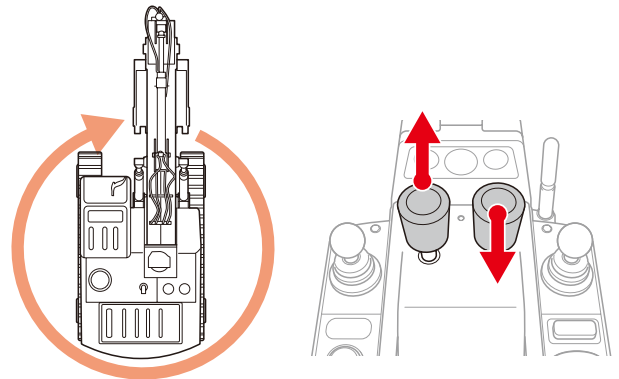
## 超信地回転：左

右レバーを上、左レバーを下へ倒すとその場で左回転します。



## 超信地回転：右

右レバーを下、左レバーを上へ倒すとその場で右回転します。

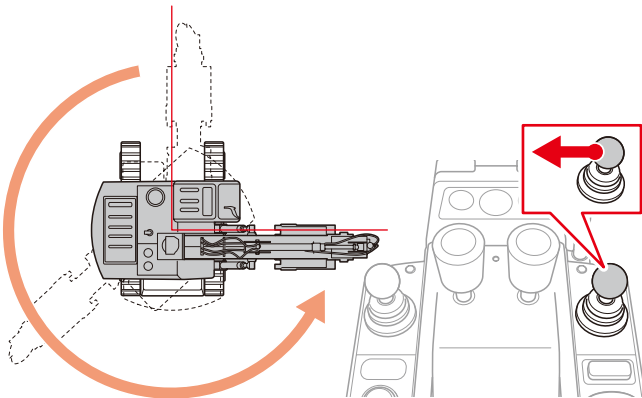


※レバーは軽い力で操作できるようになっています。無理な力でレバーを押し続けると破損する可能性がありますのでご注意ください。

## コックピット左回転(最大270°)

コックピット部回転レバーを左に倒すと、コックピット部が左に回転します。

※警告音が鳴ります。

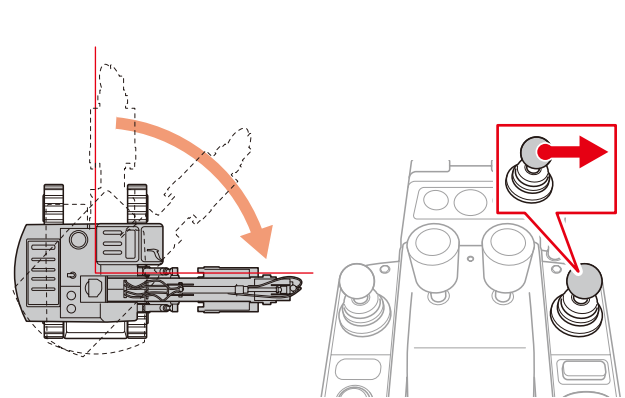


※左270°以上は回転しません。故障の原因となる恐れがあります。270°以上回転させないでください。

## コックピット右回転(最大右90°)

コックピット部回転レバーを右に倒すと、コックピット部が右に回転します。

※警告音が鳴ります。

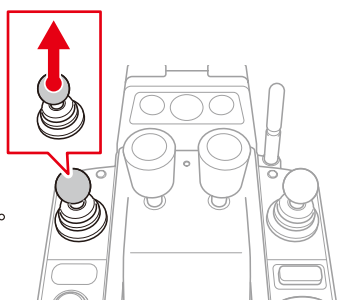
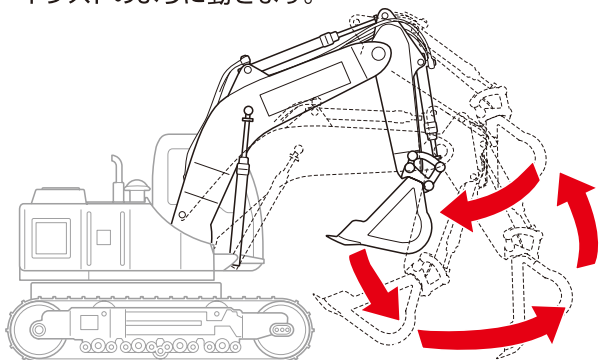


※右90°以上は回転しません。故障の原因となる恐れがあります。90°以上回転させないでください。

※レバーは軽い力で操作できるようになっています。無理な力でレバーを押し続けると破損する可能性がありますのでご注意ください。

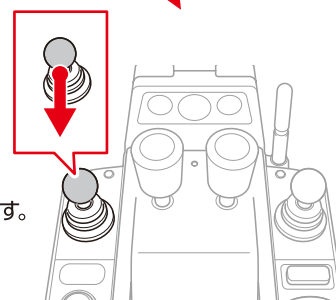
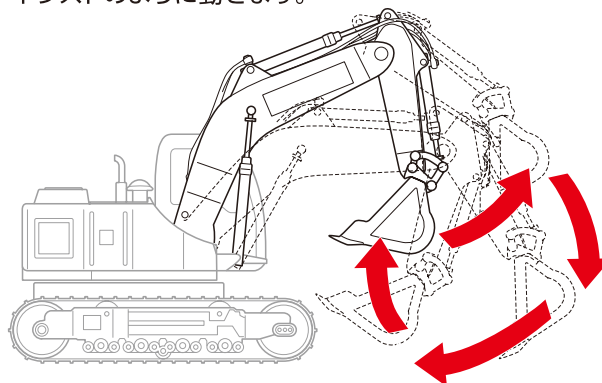
## アーム昇降

アーム昇降レバーを上倒すと、アームはイラストのように動きます。



※警告音が鳴ります。

アーム昇降レバーを下倒すと、アームはイラストのように動きます。



※警告音が鳴ります。

※レバーは軽い力で操作できるようになっています。無理な力でレバーを押し続けると破損する可能性がありますのでご注意ください。



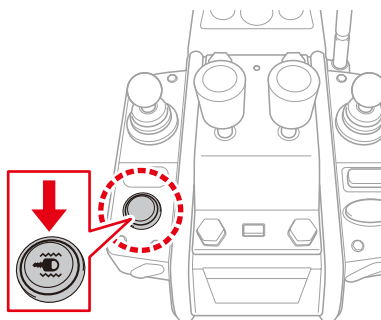
## 操作時の注意

- ⊘ バケットが本体、地面、家具などにぶつかったらすぐに操作をやめてください。故障・破損・ケガの原因になります。
- ⊘ バケットの中に重いものを入れないでください。故障・破損・ケガの原因になります。

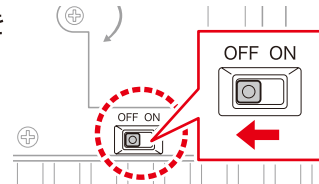
- ⚠ 左右回転・超信地回転の操作中に回転しにくくなったら操作をやめて、キャタピラ部のローラーまたはキャタピラベルトを確認してください。キャタピラ部のローラーまたはキャタピラベルトがはずれているときは、「故障かなと思う前に」を参照してください。

## 遊んだ後は

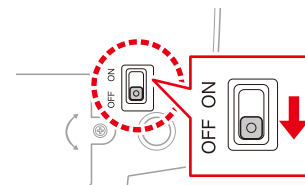
- ① コントローラーのエンジン始動/停止ボタンを押します。  
 コントローラー: パワーランプ(赤)が消灯します。  
 本体: エンジン始動音が鳴ったあと、ヘッドライトとテールライトが消灯します。



- ② 本体裏面の電源スイッチをOFFにします。



- ③ コントローラー裏面の電源スイッチをOFFにします。



※かならず本体裏面とコントローラー裏面の電源スイッチをOFFにしてください。OFFにしないと他の機器からの電波干渉によって、突然エンジン音が鳴るなどの誤動作をすることがあります。





## 保管に関する注意

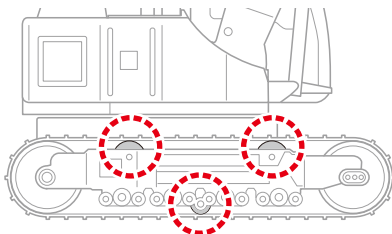
- ⊗ 火気の近く、直射日光のあたる場所、高温多湿になる場所、車の中では保管しないでください。変形、ショート、過熱、発火、火災の原因になります。

- ❗ 使用後は、必ず本体とコントローラーの電源スイッチをOFFにして電池をはずしてください。電池の消耗、思わぬ事故の原因になるおそれがあります。

## 故障かなと思う前に

### 本体が回転しにくい、または回転しないときは

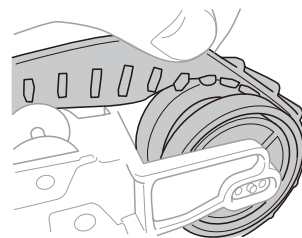
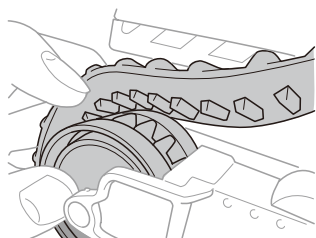
左右のキャタピラに各3つあるローラーが軸受からはずれていないか確認してください。はずれていたら元の位置に取り付けてください。



### キャタピラベルトがはずれたら

※必ず後輪から先に取り付けてください。

- ①キャタピラベルト内側の凸部を後輪の凹部にはめ込みます。
- ②キャタピラベルト内側の凸部を前輪にはめ込みます。



それでも動作がおかしい場合は、すぐに使用をやめ、下記の「ハピネットお客様相談窓口」にご連絡ください。

### ●修理、交換の手順

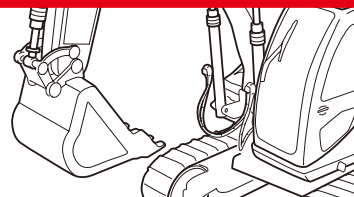
お客様相談窓口からの受付となります。  
お電話にて修理のご希望をお伝えの上、オペレーターの指示に従い修理品をご発送ください。

ハピネットお客様相談窓口 **0120-755-995**

電話受付時間：月～金(土日祝日を除く) 10:00～17:00  
番号はご確認のうえ、お間違いのないようご注意ください。

以下のような場合は修理、交換が対応しかねる可能性があります。

- アームやバケットが動かなくなったという問い合わせが多く寄せられています。本体を床や壁にぶついたり、アームを持って振り回して壊してしまった不良は、修理交換対応ができない可能性があります。予めご了承ください。



うごかしちゃお  
スーパーショベル

専用Webサイト

「R/C うごかしちゃお スーパーショベル」  
について もっと知りたい人はここをクリック!

このたびは当社商品をお買い上げいただきまして誠にありがとうございます。より安全でたのしいおもちゃをお届けするために、常に研究・調査・改良を行なっております。お買い上げの時期によって、同一商品の中に多少の違いがある場合がありますのでご了承ください。なお、商品についてお気付きの点がございましたら、お手数ですが、お客様相談窓口までご連絡くださいますようお願いいたします。