

対象年齢
6才以上



web取扱説明書

Ver.1.1 2024/11/29

※【お客様へ よくある質問】を追加

ご購入のお客様へ

**web取扱説明書を必ずお読みください。
このweb取扱説明書をいつでも見直せるように、
ブックマーク登録やお気に入りへの追加をお勧めします。**

※ブックマーク登録やお気に入りへの追加は、お使いのデバイス
(スマートフォンやPC)の操作方法に従って操作してください。

警告(けいこく)

保護者の方へ 必ずお読みください。



くちにいけない

- 小部品があります。誤飲・窒息の危険がありますので、3才未満のお子様には絶対に与えないでください。

注意(ちゅうい)

- 可動部には指などをはさまれないように注意してください。はさまれるとケガをする恐れがあります。
 - ぶつけたり、ふりまわすなど乱暴な遊びをしないでください。
 - LEDの光の点滅を見続けしないでください。気分が悪くなったりする恐れがあります。
 - モーターを無理に止めたりしないでください。また、壁にぶつかったり、糸くずを巻き込んだりしてモーターが止まってしまった場合はすぐにスイッチを切ってください。モーターや電池が熱くなり、火傷をする危険があります。
 - 先端や縁部がとがっている箇所がありますので、注意してください。
 - 室内で遊ぶ場合は、ガラスや家具等の破損に注意してください。
- 《電池を誤使用すると発熱・破裂・液もれの恐れがあります。下記に注意してください。》
- 万一、電池からもれた液が目に入ったときはすぐに大量の水で洗い、医師に相談してください。皮膚や服に付いたときは水で洗ってください。
 - 電池の交換は保護者の方が行ってください。
 - マンガン乾電池や二次電池は使用しないでください。
 - 古い電池と新しい電池、いろいろな種類の電池を混ぜて使わないでください。
 - +- (プラスマイナス) を正しくセットしてください。
 - 遊んだ後は必ずスイッチを切り電池をはずしてください。電池を入れたままにしておくと、液もれの恐れがあり危険です。
 - 乾電池をショートさせたり充電、分解、加熱、火の中、水の中に入れてたりしないでください。ショートさせると大電流が流れ、危険です。絶対にさけてください。
 - 電池を廃棄するときは、自治体の廃棄処理の指示に従ってください。

使用上の注意

- 本商品は精密な電子部品で構成されています。落としたり、水にぬらしたり、汚したり、分解したりしないでください。また、高温・低温になる所での使用、保管はさけてください。
- 2台同時には遊ばせん。
- テレビなど、他の赤外線リモコンで誤動作する場合があります。
- 太陽光の当たる窓際や蛍光灯の真下などでは誤動作する場合があります。
- 誤動作した場合は電池を取り外し、しばらく時間を空けてから再度電池をセットしてください。
- 受信部・送信部の所にシールなどを貼らないでください。動作しなくなります。
- 受信部・送信部の間に障害物があると赤外線を感じなくなり作動しません。
- 本商品を樹脂製のソファやシート、タイルなどの上に置かないでください。長時間接触していると色が移る場合があります。
- 可動部分・取付部分を無理な方向に強く引っ張ったり、曲げたりしないでください。
- 水を入れる時は付属のスポイトを使用してください。電子部に水が入らないようにご注意ください。故障の原因になります。
- 同じ周波数の電波が近くで発信されているときは、本体のコントロールが出来ない場合があります。故障ではありませんので、違う場所にてご使用ください。

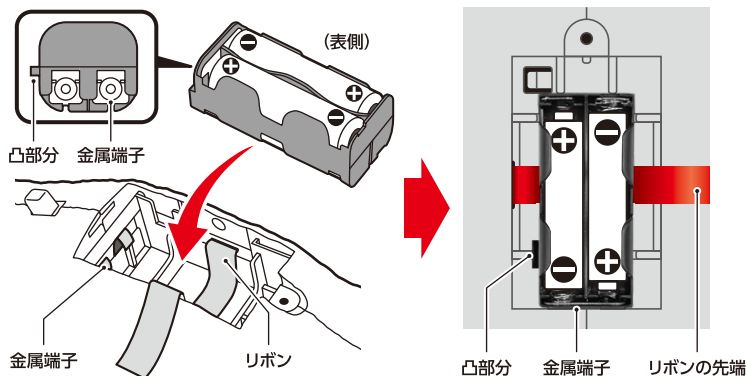


注意! 電源を入れた状態で足(モーター)が固定されたまま放置しないでください。発熱、火傷の危険があります。

【お客様へ よくある質問】

コントローラーは動作しているのに**バーニングティラノ**が歩かない、動かない、という場合、下記のポイントをご確認ください。

乾電池ボックスの“向き”にご確認ください

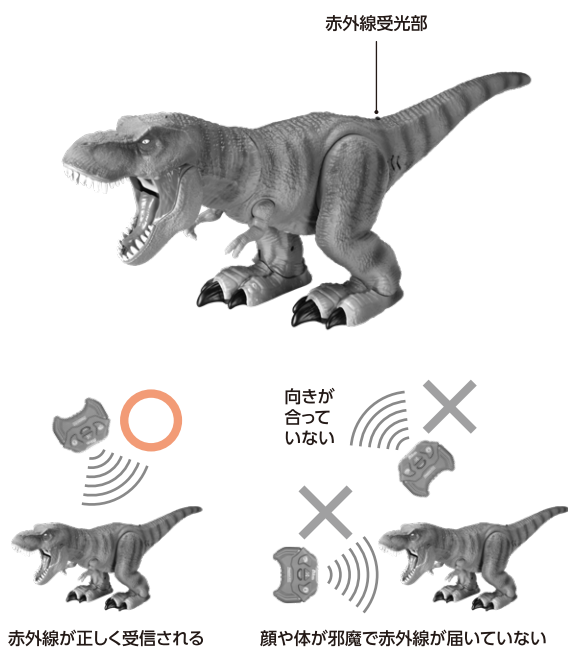


乾電池ボックスを本体に設置するときに、必ず本体の金属端子と乾電池ボックスの金属端子が合うように、向きに注意して入れてください。端子同士が合っていないと電池が通電せず、動きません。

乾電池ボックスの金属端子と本体の金属端子が合わない間違った向きでも、無理やり押し込むことで乾電池ボックスは設置できてしまいます。

バーニングティラノが動かない場合は、まずは乾電池ボックスの設置が正しい向きになっているか、ご確認ください。

赤外線の“位置”や“距離”にご確認ください



本商品は赤外線を利用した受信ユニットになります。赤外線は一般的なラジコンの電波と違って、受信のできる距離が限られています。バーニングティラノの赤外線受光部は**背中付近**にありますので、ここにコントローラーの赤外線送信部を向けるようにして操作してください。

●赤外線の位置

真正面や真後ろから操作しようとする**とバーニングティラノの顔や体自体が邪魔になって赤外線が届かない場合があります。横や上から操作すると正しく受信されやすくなります。**

●赤外線の距離

1メートルくらいの距離で操作してください。それ以上離れていると赤外線が届かない場合があります。

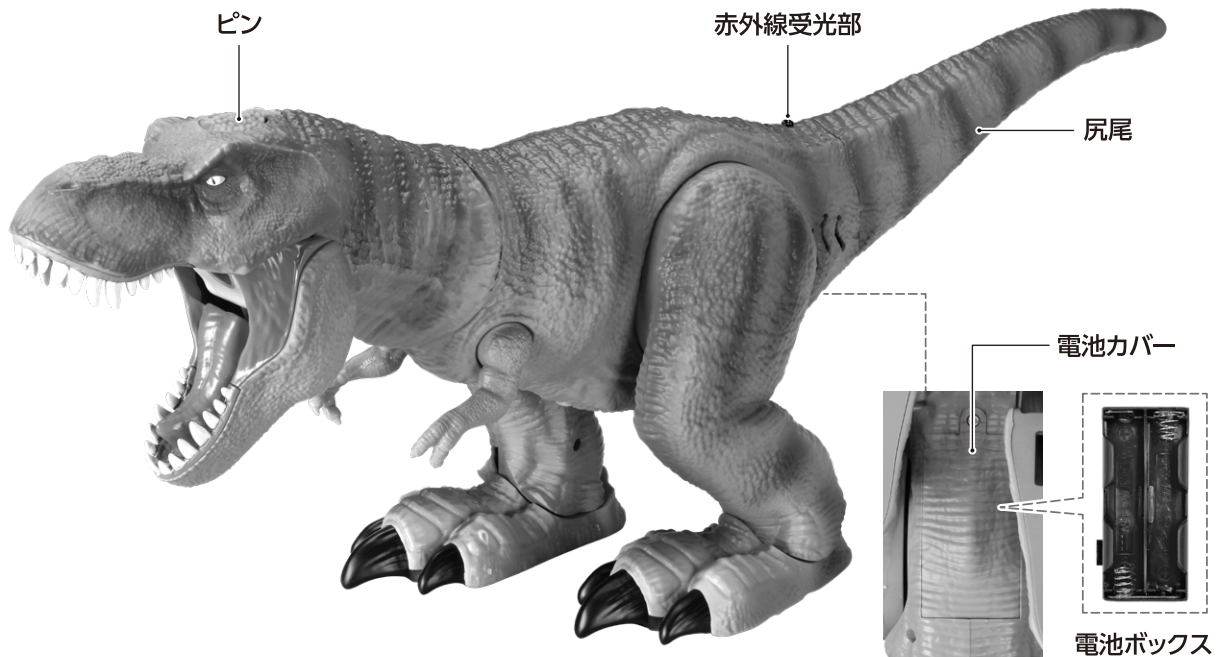
バーニングティラノが動かない、もしくは動作が不安定な場合は、コントローラーからの赤外線が正しく届いているかどうか、位置や距離を変えて試してください。

セット内容

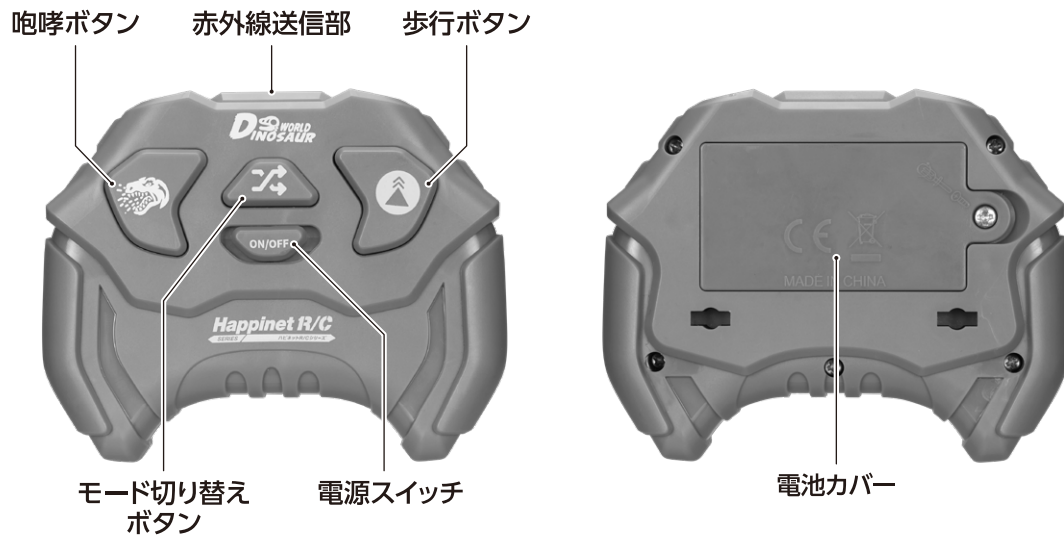
■本体…1体 ■尻尾…1本 ■コントローラー…1個 ■スポット…1個

各部名称

本体



コントローラー



仕様

■電池寿命

本体：単4アルカリ乾電池4本専用／通常使用時間 約50分

コントローラー：単3アルカリ乾電池2本専用／通常操作時間 約8時間

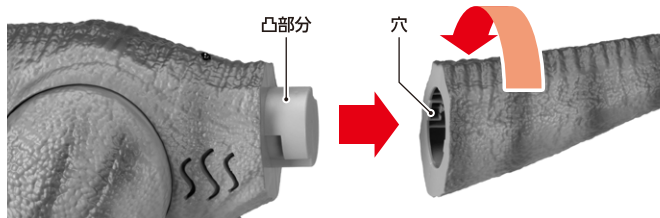
※使用時間は目安です。使用環境、操作方法によって異なります。

※電池の残量が不足すると誤作動したり、使用状況が悪くなりますので、新しい電池と交換してください。

■周波数:赤外線 ■性能:モード切り替え、歩行(2種類)、咆哮(2種類) ■操作距離:約5m

尻尾の取り付け方

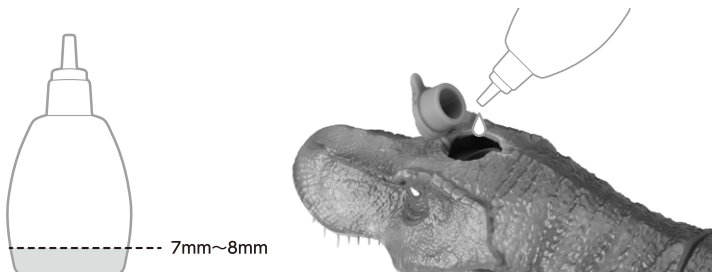
尻尾の穴に本体の凸部分を差し込み、カチッと音が出るまで時計回りに回転させて取り付けます。尻尾を取りはずすときは、反時計回りに回転させてはずします。



水の入れ方

本体の頭部にあるピンを取り外して、付属のスポイトで水を入れます。入れ終わったらピンを取り付けます。

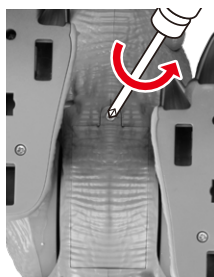
※水の量は付属のスポイトで高さ7mm~8mmくらいが目安です。
※水はご家庭の水道水のみ使用してください。
※給水はゆっくり行い、入れ過ぎや水漏れにご注意ください。
※商品をかたむけたり裏返すと水が漏れる場合があります。



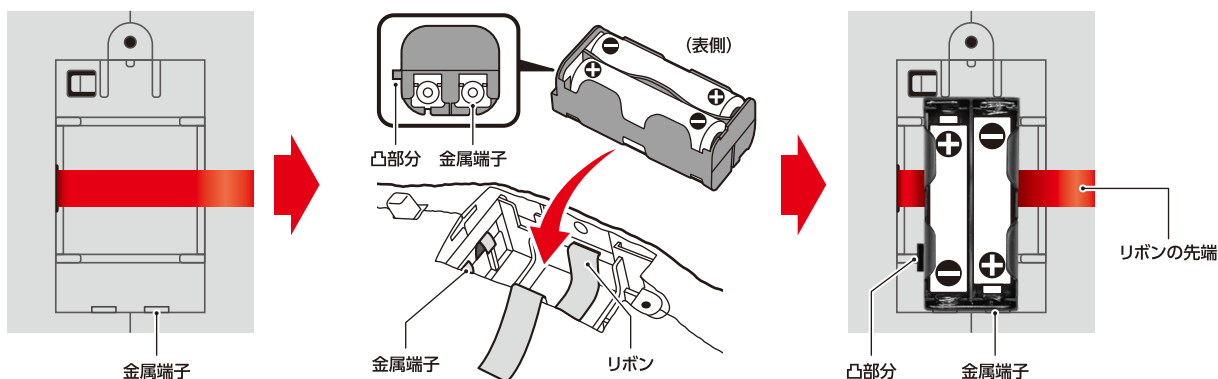
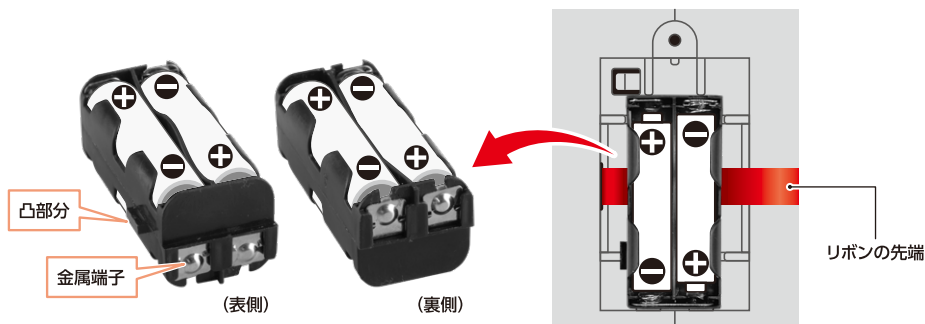
電池の入れ方

本体

1 本体の腹部にある電池カバーのネジをプラスドライバーでゆるめ、電池カバーをはずします。



2 リボンの先端をゆっくりと引きながら電池ボックスを取り出します。単4乾電池4本を図のように、+- (プラス・マイナス) を正しく入れてください。



3 本体の金属端子と電池ボックスの金属端子が合うように電池ボックスを入れます。その際、凸部分が正しく合うように入れないと、電源スイッチをONにしても本体は作動しません。作動しない場合は電池ボックスを取り出し、凸部分の位置を再度確認し、入れ直してください。電池カバーを取り付け、ネジで固定します。

- ❗ 電池ボックスを入れる際には、リボンを下に挟むように電池ボックスを入れてください。その際、リボンの先端は挟まないようにしてください。
- ❗ 古い電池と新しい電池、いろいろな種類の電池を混ぜて使用しないでください。

コントローラー

裏面にある電池カバーのネジをプラスドライバーでゆるめ、電池カバーをはずします。
単3乾電池2本を図のように+-（プラス・マイナス）を正しく入れてください。
電池カバーを取り付け、ネジで固定します。

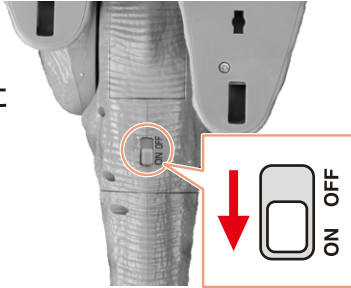


❗ 電池を入れる前に本体、コントローラーの電源スイッチを必ずOFFにしてください。

スイッチの入れ方

本体

本体の腹部にある電源スイッチをONにすると本体の電源が入ります。



コントローラー

電源スイッチをONにするとコントローラーの電源が入ります。



❗ 遊び終わった後や電池を入れかえるときは、必ず電源スイッチをOFFにしてください。

操作方法

電源スイッチ

コントローラーの電源をON/OFFします。

咆哮ボタン

通常モード時

首を振って水蒸気の煙をはきながらうなり声をあげます。

爆走モード時

首を振って水蒸気の煙をはきながら激しく咆哮します。

モード切り替えボタン

通常モードと爆走モードを切り替えます。

歩行ボタン

通常モード時

歩行ボタンを押すとゆっくりと歩き始めます。もう1回押すと止まります。

爆走モード時

歩行ボタンを押すと早く歩き始めます。もう1回押すと止まります。



❗ コントローラーを本体の背中に向けて操作してください。
コントローラーの向きによっては反応しないのでご注意ください。

- 床の条件によって、滑らかに歩行しない場合があります。予めご了承ください。
- 保管の際には水蒸気が出なくなるまで稼働させた後に、口の中の銀色の振動版を綿棒などで掃除してください。水道水に含まれるカルキが結晶化したり、水残りが原因でカビが発生し、詰まる恐れがあります。水残りがおきないように、煙が出なくなるまで動かしてください。
- 炎は出ません。煙は超音波式のみスト(霧)ですので熱くありません。
- 商品の仕様上、煙をはく時に水が漏れる場合があります。
- 商品をかたむけたり裏返すと水が漏れる場合があります。
- 赤外線信号受信は本体の背中部にあります。角度によっては反応しない場合がありますのでコントローラーの向きを調整してお使いください。
- 赤外線の特性上、各ボタン操作がまれに混線してしまうことがあります。その場合は、一度電源をOFFにしたうえで場所を変えて試してみてください。

故障かなと思ったら

❗ 「爆炎バーニングティラノ」がうまく歩行しない場合は、故障かなと思う前に下記のQ&Aをお読みください。

Q：しばらく遊んでいるうちに歩行しなくなった／歩行しづらくなった

A：本体の足の裏に歩行用のタイヤがあります。足裏の接地面によっては糸や異物が挟まり、タイヤがつまることで歩行しづらくなる場合があります。先の細いもので異物を取り除いてから動作してください。（先端が尖った道具を使う場合は、危険ですので必ず大人の方が作業を行ってください）

Q：歩行させようとすると異音が発生する

A：本体を高所から落下させたり強い衝撃を与えた場合、内部機構が破損し、激しい異音が発生する場合があります。

Q：本体が動かなくなった(乾電池の可能性)

A：乾電池の寿命が考えられます。乾電池は徐々に消耗していくので、いつの間にか電池残量不足で動作しないことがあります。本体、コントローラーの乾電池を全て新品乾電池に交換し、電源スイッチを入れ直してください。
※本商品は乾電池を直列つなぎで使用します。このため1本でも電池残量不足の乾電池が混じっていると、動作しないことがあります。
※本商品はアルカリ乾電池のみ使用となります。マンガン乾電池や充電式乾電池が混じっていると、動作しないことがあります。
※本体やコントローラーに乾電池を入れて電源ONのままにしていると、乾電池の消耗が非常に早まります。遊び終わった後は必ず電源スイッチをOFFにしてください。長期間使わない場合は乾電池を外して保管してください。
※乾電池をセットするときには、web取扱説明書を見ながら、乾電池のプラス、マイナスの向きを間違えないように正しくセットしてください。

Q：本体が動かなくなった(赤外線の可能性)

A：本商品は赤外線を使用した受信ユニットになります。赤外線は太陽光と混線してしまうため、屋外で使用すると赤外線が混線し、動作しなくなる場合があります。また、屋内であっても窓の近くなど、太陽光が当たる場所では同じように動作しなくなる場合があります。太陽光が当たらない場所でお使いください。

Q：ミスト(霧)が出なくなった

A：付属のスポイトで水を補給してください。水を補給するときは、web取扱説明書を読んで、正しく補給してください。

Q：手や足が取れてしまった

A：本体を高所から落下させたり強い衝撃を与えた場合、接続パーツが破損し、手や足が外れてしまう場合があります。

Q：「爆炎バーニングティラノ」が複数台ある場合

A：「爆炎バーニングティラノ」は赤外線通信であるため、複数台の「爆炎バーニングティラノ」が混線し、同時に動いてしまう場合があります。混線することで思わぬ事故につながる可能性がありますので、遊びたい「爆炎バーニングティラノ」1体以外の電源は必ずOFFにしてください。

それでも動作がおかしい場合は、すぐに使用をやめ、下記の「ハピネットお客様相談窓口」にご連絡ください。

●修理、交換の手順

お客様相談窓口からの受付となります。
お電話にて修理または交換のご希望をお伝えの上
オペレーターの指示に従い修理品をご送付ください。

ハピネットお客様相談窓口 **0120-755-995**

電話受付時間：月～金(土日祝日を除く) 10:00～17:00
番号をご確認のうえ、お間違いのないようご注意ください。

RC 生き物シリーズ

爆炎バーニングティラノ

専用Webサイト

「爆炎バーニングティラノ」について
もっと知りたい人はここをクリック!

このたびは当社商品をお買い上げいただきまして誠にありがとうございます。より安全でたのしいおもちゃをお届けするために、常に研究・調査・改良を行っております。お買い上げの時期によって、同一商品の中に多少の違いがある場合がありますのでご了承ください。なお、商品についてお気付きの点がございましたら、お手数ですが、お客様相談窓口までご連絡くださいますようお願いいたします。